



## Sistema solare a circolazione forzata con bollitore integrato monoserpentino per la produzione di acqua.

- CONTROLLO ELETTRONICO INTEGRATO DELL'INTERO SISTEMA.
- COMPONENTI DEL CIRCUITO SOLARE PRE-DIMENSIONATI E PRE-MONTATI.
- MASSIMA EFFICIENZA E MINIMA MANUTENZIONE.
- REPORT COMPLETI SUL FUNZIONAMENTO DEL SISTEMA E LO SFRUTTAMENTO DELL'ENERGIA RINNOVABILE.
- COLLETTORE SOLARE CON ASSORBITORE IN ALLUMINIO SELETTIVO AD ARPA
- COLLETTORE SOLARE CON VETRO TEMPRATO AD ALTA TRASPARENZA
- PANNELLO PER INSTALLAZIONE VERTICALE A TERRA (MODELLI TR) E A TETTO INCLINATO (MODELLI TT)



PROGRAMMA ASSISTENZA ITALIA



INCENTIVI FINANZIARIA



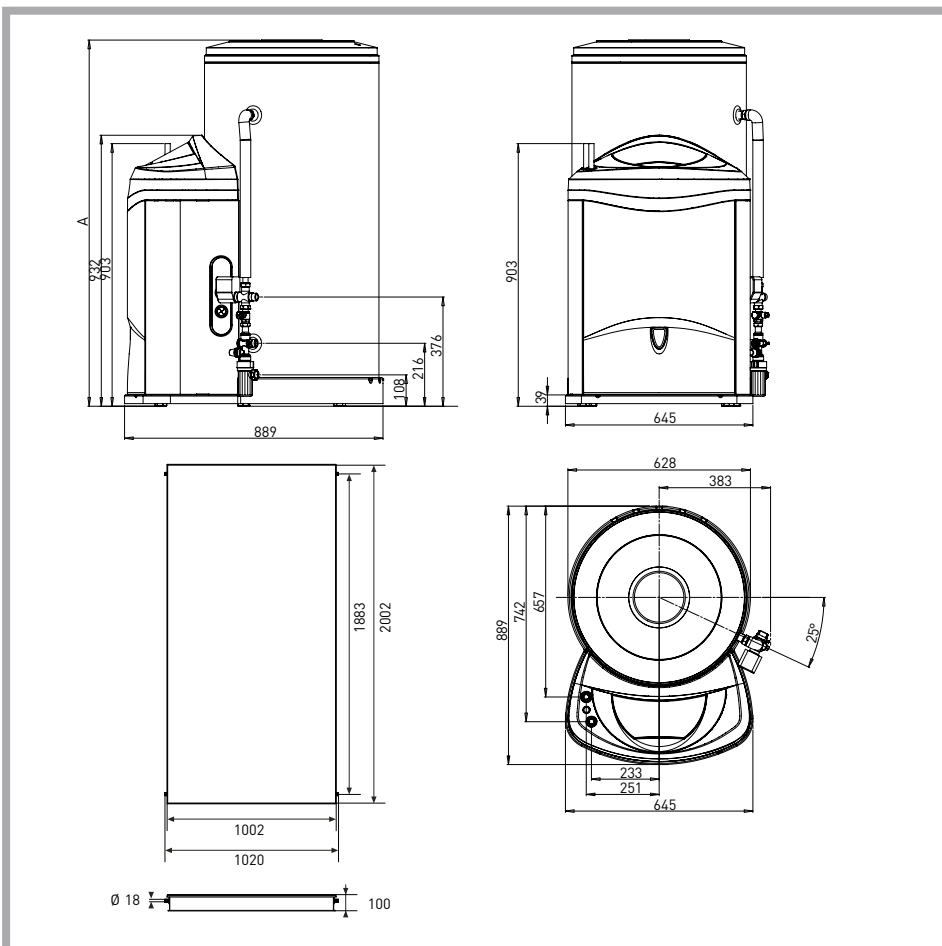
MADE IN ITALY



SEMPLICITÀ INSTALLATIVA



ANTI CORROSIONE



Integrazione e accessibilità frontale

## Dati tecnici - Dimensioni di ingombro

		KAIROS FAST CD1 150-1	KAIROS FAST CD1 200-2	KAIROS FAST CD1 300-2		KAIROS FAST CD1 150-1	KAIROS FAST CD1 200-2	KAIROS FAST CD1 300-2
<b>Collettori solari</b>					A	965	1260	1782
Numero e modello		1 - KAIROS CF 2.0	2 - KAIROS CF 2.0	2 - KAIROS CF 2.0				
Superficie lorda collettori	m <sup>2</sup>	2,01	4,02	4,02				
Superficie captante collettori	m <sup>2</sup>	1,74	3,48	3,48				
<b>Modulo accumulo</b>								
Dimensioni (L x H x P)	mm	697 x 965 x 889	697 x 1260 x 889	697 x 1782 x 889				
Capacità accumulo sanitario	l	150	200	300				
Dispersioni termiche	kWh/24h	1,5	1,9	2,3				
Massima pressione circuito sanitario	bar	7	7	7				
Massima prevalenza circolatore solare	mca	4,5	4,5	4,5				
Capacità vaso di espansione solare	l	16	16	16				
Taratura valvola di sicurezza circuito solare	bar	6	6	6				
LISTINO		KAIROS FAST CD1 150-1 TR	KAIROS FAST CD1 150-1 TT	KAIROS FAST CD1 200-2 TR		KAIROS FAST CD1 200-2 TT	KAIROS FAST CD1 300-2 TR	KAIROS FAST CD1 300-2 TT
CODICE		3023340	3023341	3023342		3023343	3023346	3023347

## Accessori

### Accessori

VASO ESPANSIONE SOLARE/SANITARIO 16L AGGIUNTIVO PER MACC

Codice

3024183

